

感谢您购买使用联诚科技集团股份有限公司自主研发、生产的 GL100-DQ16R 继电器输出模块。GL100-DQ16R 模块是 GL100 系列 PLC 的 16 通道继电器输出模块。可配合 EC300 系列、EC400 系列、MC600 系列等使用。

本手册主要描述该产品的规格、参数及使用方法等，使用前请仔细阅读该手册，以便更安全的使用本产品。资料版本请以联诚科技集团股份有限公司官网 <http://www.kmlckj.com> 为准。

1. 安全注意事项

安全注意事项分“警告”和“注意”两个等级，请正确操作保证安全。

警告 如果操作错误可能导致死亡或重伤。

注意 如果操作错误，可能导致中度伤害或轻伤及设备损坏情况。

请严格按照安全注意事项操作，根据情况的不同，即使“注意”这一级别的事项也可能引发严重后果，对两级注意操作都必须严格遵守执行，否则可能导致死亡或重伤、并损坏产品及相关机械系统。

控制系统设计时

- 警告**
 - 请务必设计安全电路，保证当外部电源掉电或可编程控制器故障时，控制系统依然能安全工作；
 - 超过额定负载电流或者负载短路等导致长时间过电流时，模块可能冒烟或着火，应在外部设置保险丝或断路器等其他安全装置。
- 注意**
 - 务必在可编程控制器的外部电路中设置紧急制动电路、保护电路、正反转操作的互锁电路和防止机器损坏的位置上限、下限互锁开关；
 - 为使设备安全运行，对于重大事故相关的输出信号，请设计外部保护电路和安全机构；
 - 可编程控制器 CPU 检测到本身系统异常后可能会关闭所有输出；当控制器部分电路故障时，可能导致其输出不受控制，为保证正常运转，需设计合适的外部控制电路；
 - 可编程控制器的继电器、晶体管等输出单元损坏时，会使其输出无法控制为 ON 或 OFF 状态；
 - 可编程控制器设计应用于室内、过电压等级 II 级的电气环境，其电源系统级应有防雷保护装置，确保雷击过电压不施加于可编程控制器的电源输入端或信号输入端、控制输出端等端口，避免损坏设备。

安装时

- 警告**
 - 只有受到过电气设备相关培训、具有充分电气知识的专业维护人员才能安装本产品；
 - 在进行模块的拆装时，必须将系统使用的外部供电电源全部断开之后再执行操作。如果未全部断开电源，有可能导致触电或模块故障及误动作；
 - 请勿在下列场所使用可编程控制器：有灰尘、油烟、导电性尘埃、腐蚀性气体、可燃性气体的场所；暴露于高温、结露、风雨的场合；有振动、冲击的场合。电击、火灾、误操作也会导致产品损坏和恶化；
 - 可编程控制器为 Open type 设备，请安装在带门锁的控制柜内（控制柜外壳防护 >IP20），只有经电气设备相关培训、有充分电气知识的操作者才可以打开控制柜。
- 注意**
 - 安装时避免金属屑和电线头掉入控制器通风孔内，否则可能引起火灾、故障、误操作；
 - 安装后保证其通风面上没有异物，否则可能导致散热不畅，引起火灾、故障、误操作；
 - 安装时，应使其与各自的连接器紧密连接，将模块连接挂钩牢固锁定。如果模块安装不当，可能导致误动作、故障及脱落。

配线时

- 警告**
 - 只有经电气设备相关培训、有充分电气知识的专业维护人员才能进行本产品的配线；
 - 在配线作业时，必须将系统使用的外部供电电源全部断开后再进行操作。如果未全部断开，有可能导致触电或设备故障、误动作；
 - 配线作业结束后进行通电、运行时，必须安装产品附带的端子盖。如果未安装端子盖，有可能导致触电；
 - 线缆端子应做好绝缘，确保线缆安装到端子台后，线缆之间的绝缘距离不会减少。否则会导致触电或者设备损坏；
- 注意**
 - 接线时避免金属屑和电线头掉入控制器的通风孔内，这有可能引起火灾、故障、误操作；
 - 设备外部配线的规格和安装方式应符合当地配电网要求；
 - 为保证设备及操作人员的安全，设备需要使用足够线径尺寸的线缆可靠接地；
 - 电缆连接应在对所连接的接口的类型进行确认的基础上正确地进行。如果连接了

	错误的接口或者配线错误，可能导致模块、外部设备故障；
	◆ 应在规定的扭矩范围内紧固端子排上的螺栓。端子螺栓未拧紧可能导致短路、火灾或误动作。螺栓拧的过紧可能损坏螺栓及模块，导致脱落、短路、火灾或误动作；
	◆ 对于使用连接器和外部设备连接，应使用生产厂商指定的工具进行压装、压接或正确地焊接。如果连接不良，可能导致短路、火灾或误动作；
	◆ 请勿把控制线及通信电缆与主电路或动力电源线等捆扎在一起，走线应相距 100mm 以上，否则噪声可能导致误动作；
	◆ 对于干扰严重的应用场合，高频信号的输入或输出电缆请选用屏蔽电缆，以提高系统的抗干扰能力；
运营保养时	
警告	◆ 只有受到过电气设备相关培训、具有充分电气知识的专业维护人员才能进行产品的运行保养；
	◆ 通电状态下请勿触摸端子，否则可能导致触电或误动作；
	◆ 清洁模块或重新紧固端子排上的螺栓、连接器安装螺栓时，必须完全断开系统使用的外部供电电源。否则可能导致触电；
	◆ 拆装模块或进行通讯电缆的连接或拆除时，必须先将系统使用的外部供电电源全部断开。如果未全部断开，有可能导致触电或误动作。
注意	◆ 对于在线修改、强制输出、RUN、STOP 等操作，须熟读用户手册，充分确认其安全性之后再行相关操作；
报废时	
注意	◆ 请按工业废弃物处理；废弃电池时应根据各地区制定的法令单独进行。

2. 产品信息

2.1 型号

型号	分类	描述	使用机型
GL100-DQ16R	继电器输出	16 通道继电器输出模块	GL100 系列

各端子的详细功能定义参照端子排列及定义部分内容。

2.2 机械尺寸

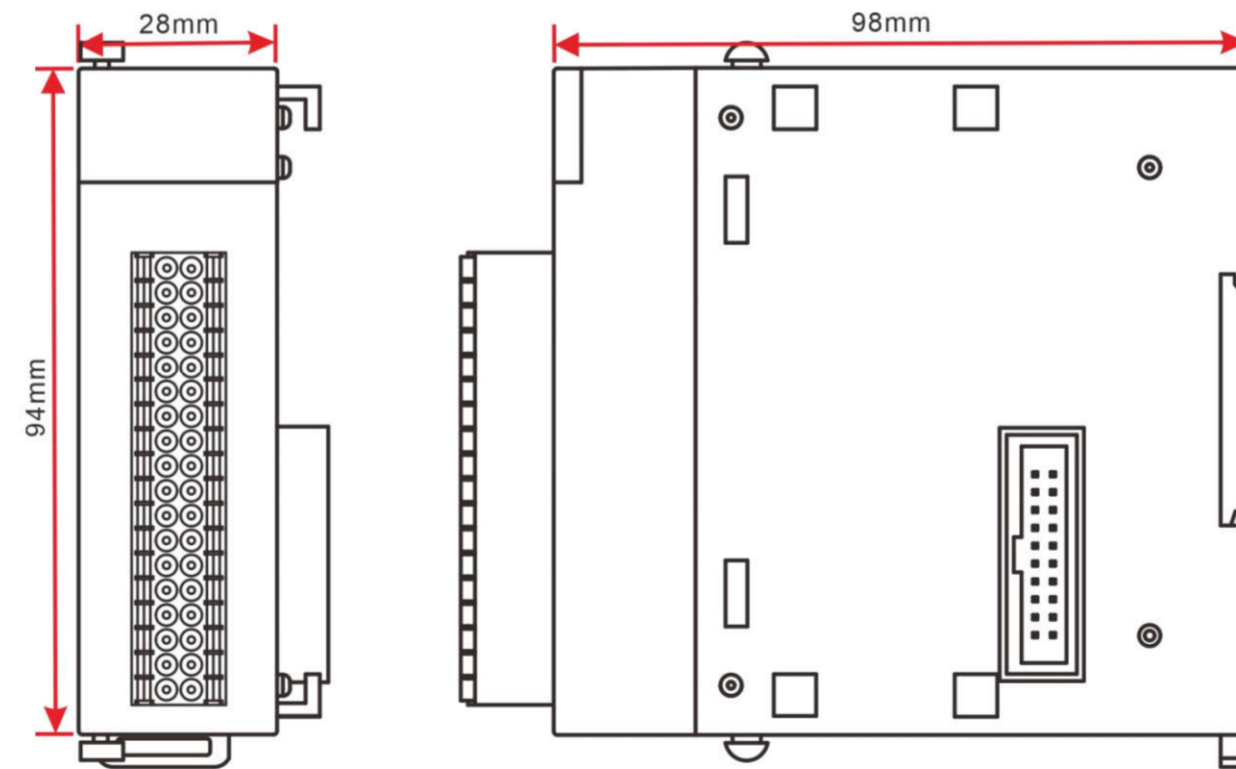


图 1 GL100-DQ16R 机械尺寸 (单位: mm)

2.3 接口及指示

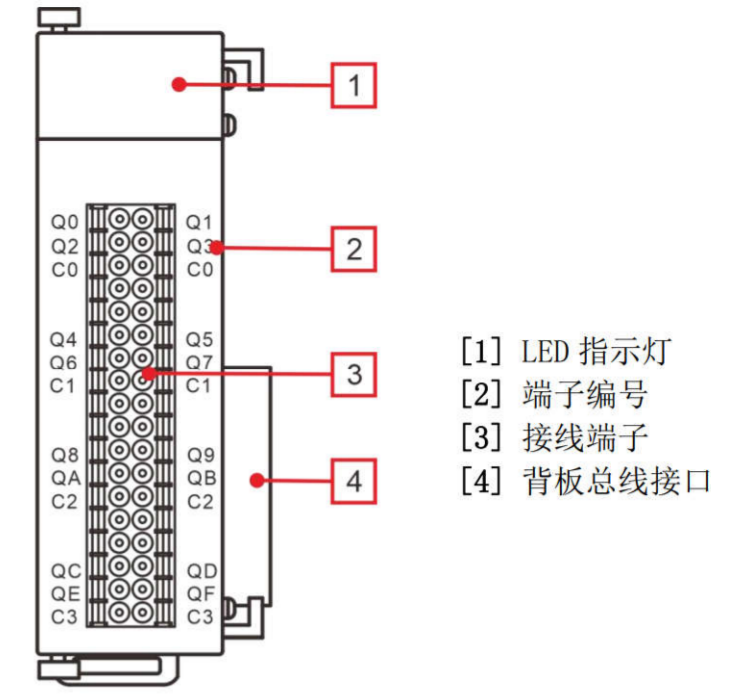


图 2 GL100-DQ16R 模块接口示意图

接口名称	功能定义
接线端子	16 路继电器输出端子 (详细端子定义参照表 3 说明, 接线参照图 5 说明)
LED 指示灯	通道输出及通道状态指示 (详细参照图 3 说明)
背板总线接口	位于 I/O 模块的左右两侧, 左侧接口连接前级模块, 右侧接口连接后级模块
端子编号	与接线端子一一对应

表 1 接口名称功能定义

■ 指示灯功能说明



图 3 指示灯面板

图 3 中的编号 0...F 分别标识 Q0...QF 通道的指示灯，GL100-DQ16R 模块的 16 个通道分别通过 X 对当前通道状态进行指示，X 指示继电器状态，当 Qx 通道继电器闭合时 X 指示灯亮。

2.4 性能参数

型号		GL100-DQ16R
模块参数	信号类型	无源常开触点
	通道数	16 通道 (每 4 通道公用一组公共端)
	系统侧功耗	5VDC/30mA (内部自供电)
	现场侧功耗	24VDC/10mA 每通道
	输出动作显示	继电器闭合, 输出指示灯亮
继电器参数	隔离方式	光电隔离, 隔离耐压 ≥2KVrms
	接触电阻	≤50mΩ
	最大负载 (阻性)	3A 250VAC/30VDC
	最大切换功率	750VA/90W
	最小负载	5VDC/10mA
	吸合时间	≤10ms
	释放时间	≤5ms
	继电器触点机械寿命	10 万次 (阻性 3A 250VAC/30V)
额定负载时最大接通频率	6 次/分钟	

表 2 GL100-DQ16R 性能参数

3. 电气设计参考

3.1 端子排列及定义

GL100-DQ16R 每 4 个输出公用一个输出公共端，单个 DQ16R 可使用 4 个不同的负载电压。

序号	端子编号	类型	功能	备注
----	------	----	----	----

0	Q0	输出	第 0 通道
1	Q1	输出	第 1 通道
2	Q2	输出	第 2 通道
3	Q3	输出	第 3 通道
4	C0	公共端	
5	C0	公共端	
6		空	
7		空	
8		空	
9		空	
10	Q4	输出	第 4 通道
11	Q5	输出	第 5 通道
12	Q6	输出	第 6 通道
13	Q7	输出	第 7 通道
14	C1	公共端	
15	C1	公共端	
16		空	
17		空	
18		空	
19		空	
20	Q8	输出	第 8 通道
21	Q9	输出	第 9 通道
22	QA	输出	第 10 通道
23	QB	输出	第 11 通道
24	C2	公共端	
25	C2	公共端	
26		空	
27		空	
28		空	
29		空	
30	QC	输出	第 12 通道
31	QD	输出	第 13 通道
32	QE	输出	第 14 通道
33	QF	输出	第 15 通道
34	C3	公共端	
35	C3	公共端	

表 3 GL100-DQ16R 端子定义

3.2 功能原理

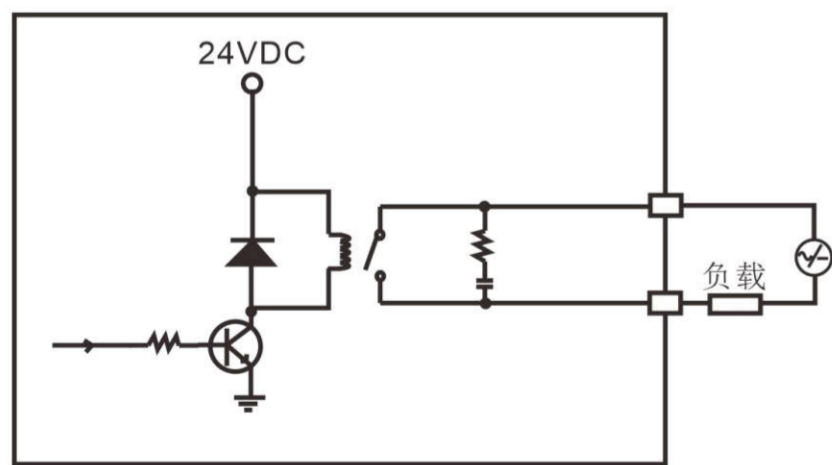


图 4 GL100-DQ16R 原理图

特别注意：请严格遵循外接负载在规定范围内，否则可能损坏设备。

3.3 线缆选择及接线

■ 线缆选择

配套物料名称	型号	参数	厂家
叉形线耳	SV1.25-3	适配 0.5-0.75mm ² 线缆	
带屏蔽双绞线			

表 4 GL100-DQ16R 接线线缆选择

■ 接线

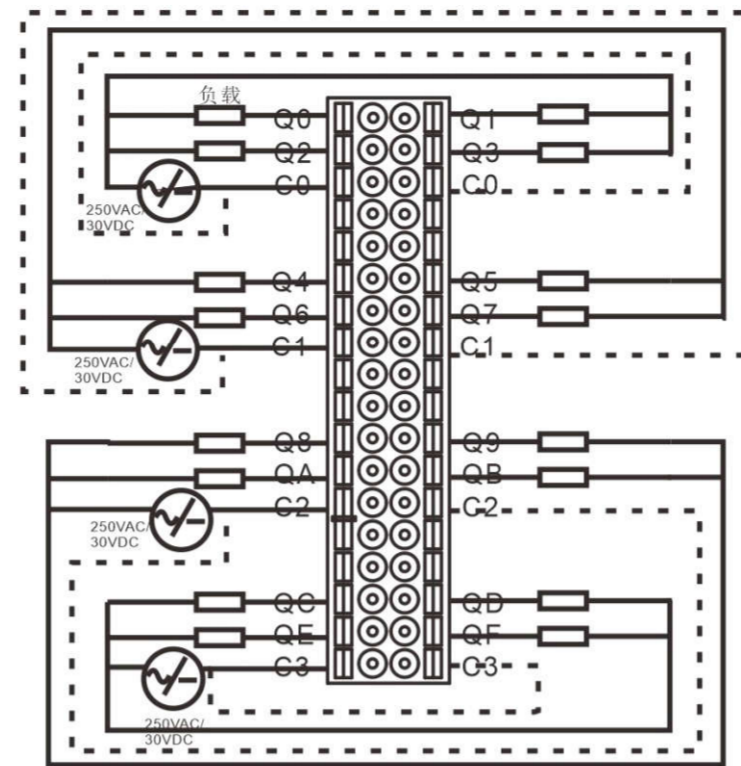


图 5 GL100-DQ16R 端子接线图

输出触点类型为干结点，需要连接现场电源，才能驱动继电器输出。现场电源既可以是 5~30VDC 的直流电源，也可以是 10~250VAC 的交流电源，根据负载类型选择。

■ 接线注意事项

- 1) 模块安装在接地良好的金属支架上，并保证模块底部的弹片和支架接触良好；
- 2) 布线时避免与动力线（高压、大电流）等传输强干扰的电缆捆在一起，应该分开并避免平行布线；

4. 编程实例

EC300-CPU5220B+GL100-DQ16R 编程实例

在本编程实例中硬件设备有一个电源模块 (EC400-PS2)、一个 EC300-CPU5220B 模块，一个 GL100-DQ16R 模块。实现功能为：EC300-CPU5220B 为控制主模块，GL100-DQ16R 模块的 0, 9 通道输出数据。

- 1) 在 Smart Control 上新建工程，进入编程界面。
- 2) 在编程界面左侧默认添加了背板总线“LicOS_STDI0Bus (LicOS STDI0Bus)”，无需更改，如图 6。

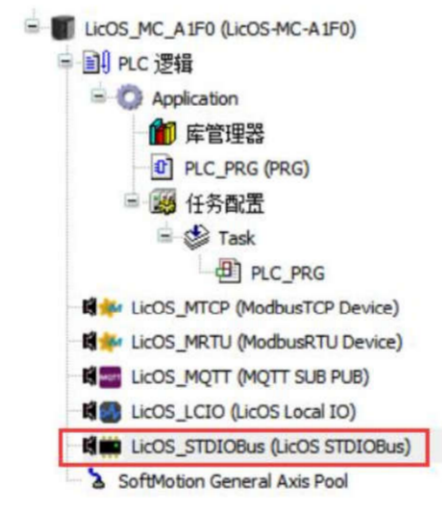


图 6 背板总线

- 3) 右键点击界面左侧“LicOS_STDI0Bus (LicOS STDI0Bus)”项，在弹出菜单中选择“添加设备”，弹出“添加设备”界面，添加“GL100 DQ16R”模块。
- 4) 采用 ST 编程语言编程，在“PLC_PRG”文件中定义映射变量 DQValue_0、DQValue_9，给映射变量 DQValue_0、DQValue_9 赋值，如图 7。

```

PLC_PRG x
1  PROGRAM PLC_PRG
2  VAR
3      DQvalue_0:BOOL;
4      DQvalue_9:BOOL;
5  END_VAR
6
1  //dq模块的0,9通道输出信号
2  DQvalue_0:=TRUE;
3  DQvalue_9:=TRUE;

```

图 7 程序代码

- 5) 双击界面左侧“GL100_DQ16R (GL100 DQ16R)”项，进入“DQ16R I/O 映射”界面，将程序中定义的映射变量 DQValue_0、DQValue_9 分别映射到 GL100-DQ16R 模块的 0, 9 通道。

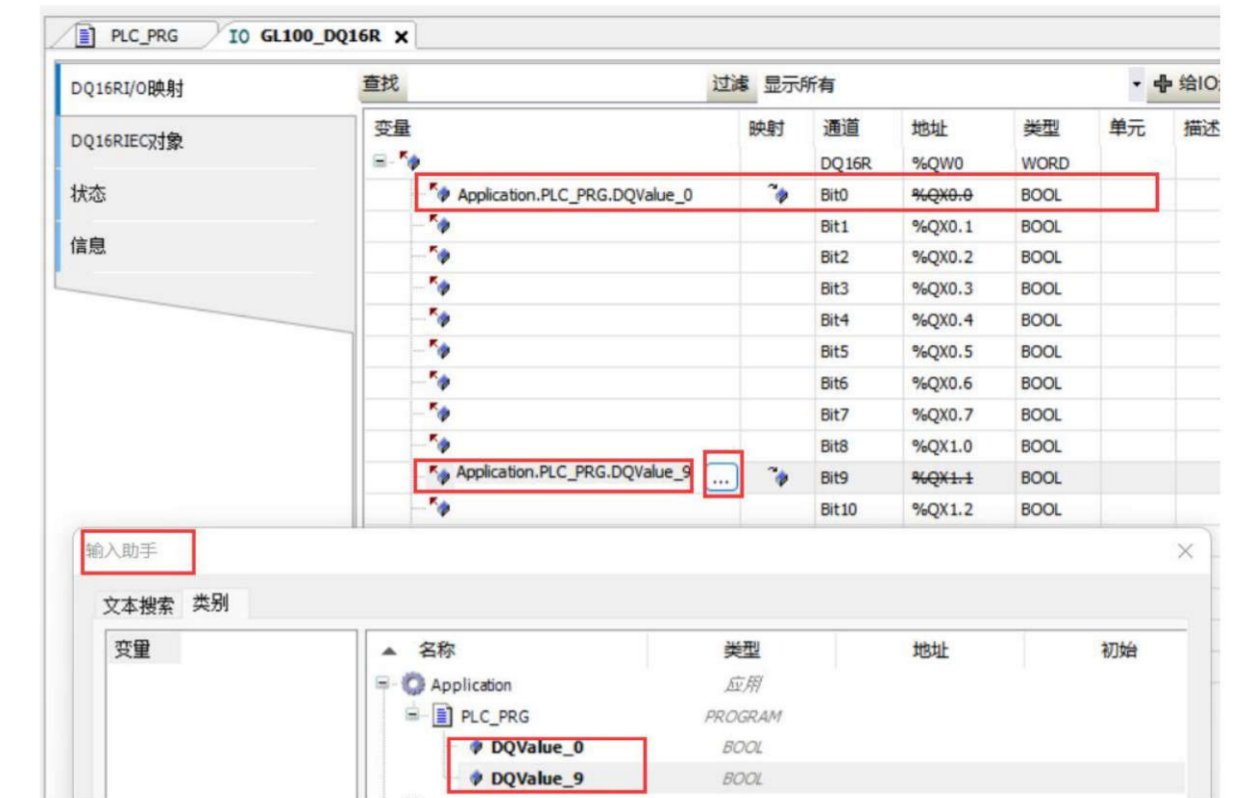


图 8 IO 映射

- 6) 编译通过后，登录下载并运行。

5. 保修条款

保修相关条款参照《保修卡》相关说明。